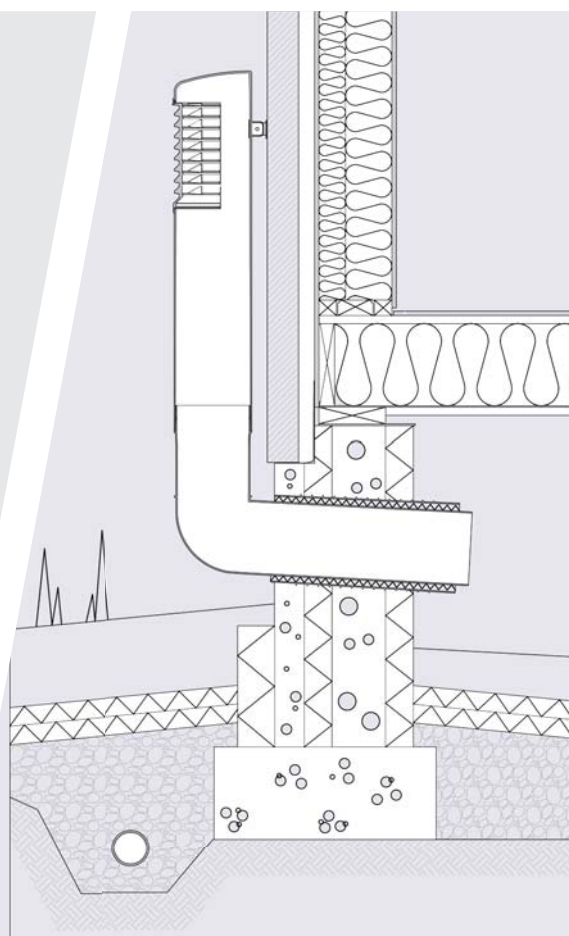
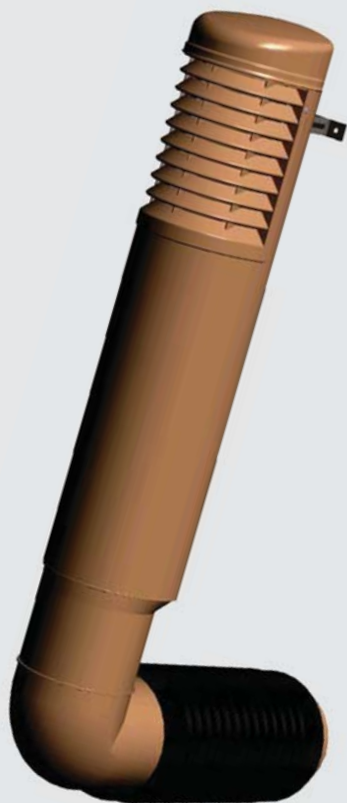


Ross-tuuletuspaalu Ø 200

Uusi Ø 200 mm tuuletuspaalu asennusputkella



Uusi, entistä suurempi Ross

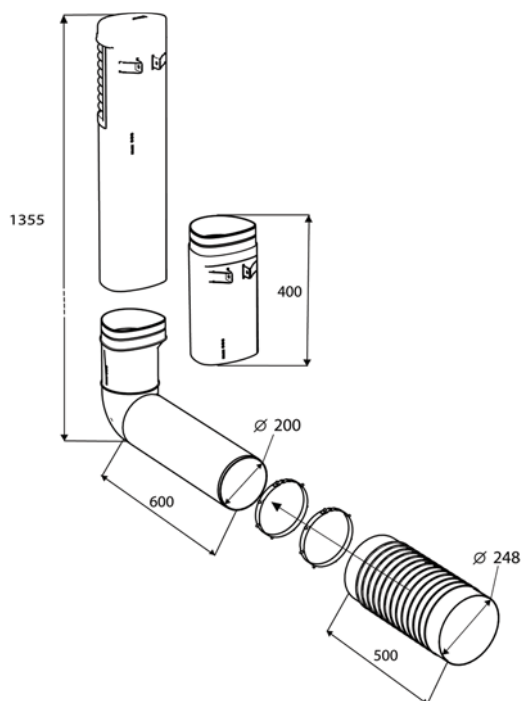
Ross-tuuletuspaalu on uusi tyylikäs tuote talon ryömintätilan tuuletukseen, sekä radonhaittojen ja talon alapohjan kosteusvaurioiden ehkäisyyn. Hatun rakenne estää lumen, roskien ja pieneläinten pääsyn alapohjan ryömintätilaan. Ross-tuuletuspaalun kautta voidaan myös ottaa tuloilma esimerkiksi kellarisaunaan, takkaan tai ilmanvaihtokoneeseen.

Nyt Ross-tuuletuspaalusta on saatavilla uusi suurempi koko: Ø 200 mm. Tämän ansiosta suuremmatkin kohteet, kuten kerrostalot ja julkisrakennukset, saavat tyylikkään vaihtoehdon alapohjan tuuletukseen, tuloilman ottoon sekä kellarirakenteiden ilmanvaihtotarpeiden tyydyttämiseen.

Asennusputki helpottaa asennusta

Ross-asennusputki asennetaan seinäelementtiin tai valusokkeliin jo valuvaiheessa ja se soveltuu myös harkkosokkeliin. Rakenteensa ansiosta se tarttuu hyvin kiinni betoniin. Asennusputken kautta varsinainen Ross-paalu tai muu putki voidaan johtaa seinän läpi helposti rakentamisen myöhäisessäkin vaiheessa.

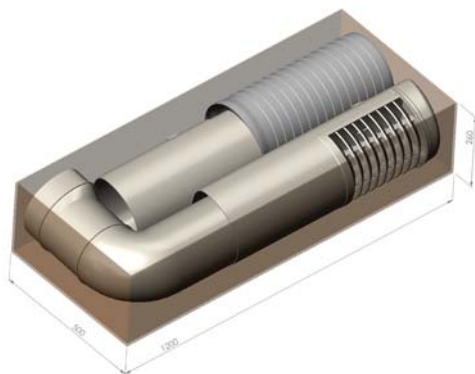
Mitat



Pakkaus

Sisältö:

- Hattu
- Pystyputki
- Kulmaputki
- Seinäkiinnike 2 kpl
- Asennusputki
- Ruuvipussi 2 kpl



Kartonkilaatikon mitat: 260 x 500 x 1200 mm.

Tuotenumerot

NIMI	VÄRI	TUOTENRO
ROSS-TUULETUSPAALU Ø 200	vaaleanharmaa	790381
	musta	790382
	harmaa	790387
	punainen	790388
	maalarinvalkoinen	790390
	beige	790391

Valmistusmateriaali

Ross-tuuletuspaalu Ø 200 on valmistettu kestävästä, ympäristölle haitattomasta UV-suojatusta polypropeenimuovista (PP).

Vakiovärit

Vaaleanharmaa

Musta

Viitevärit RR 33, RAL 9005

Harmaa

Viitevärit RR 23, RAL 7015

Punainen

Viitevärit RR 28/29, RAL 3009

Maalarinvalkoinen

Viiteväri RAL 9016

Beige

Viitevärit RR 30, RAL 1001

Ross-tuuletuspaalu Ø 200 on suunniteltu ja valmistettu Suomessa pohjoismaiset olosuhteet huomioiden.